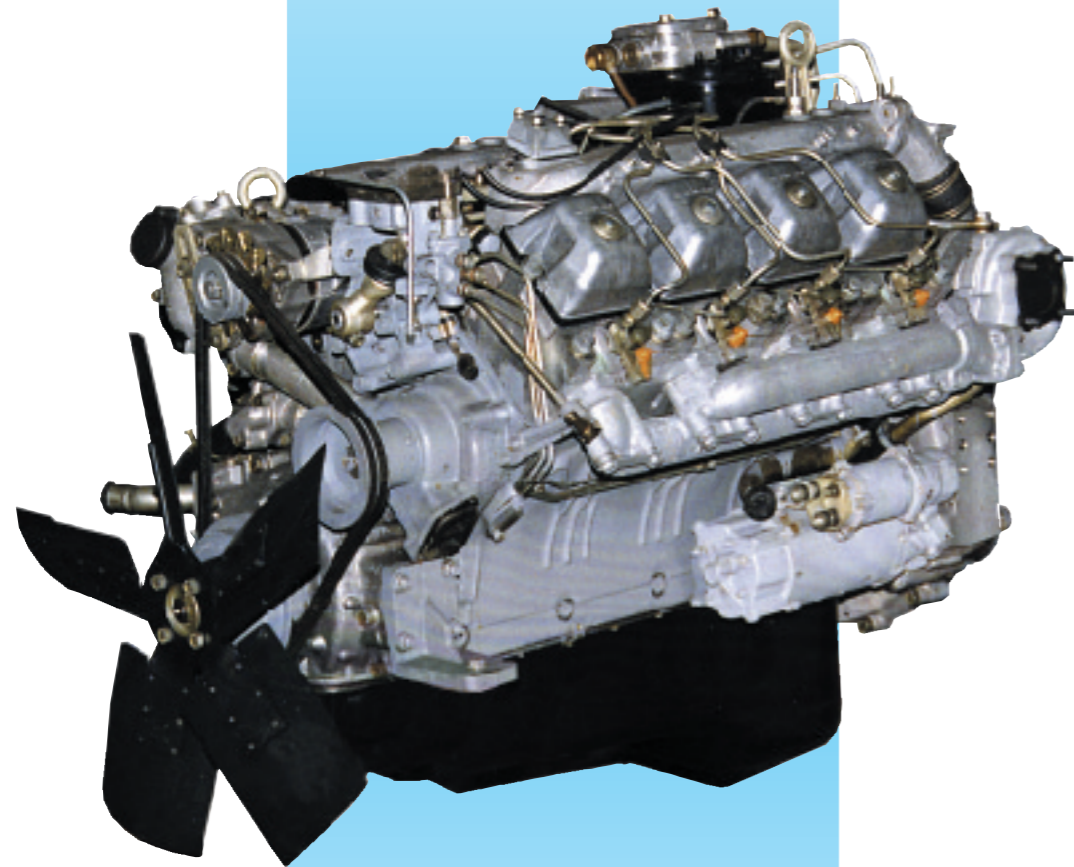


КАМАЗ-740.11

Двигатель



© Advertising T&FC KAMAZ

Области применения:
- автомобили КАМАЗ;

на базе данной модели:
- автобусы ЛиАЗ, ЛАЗ, ПАЗ-КАМАЗ и др.;
- семейства комбайнов "Дон", "Полесье";
- трактора промышленного и с/хозяйственного назначения;
- силовые установки судов и тяжелых кранов;
- стационарные и передвижные энергоустановки



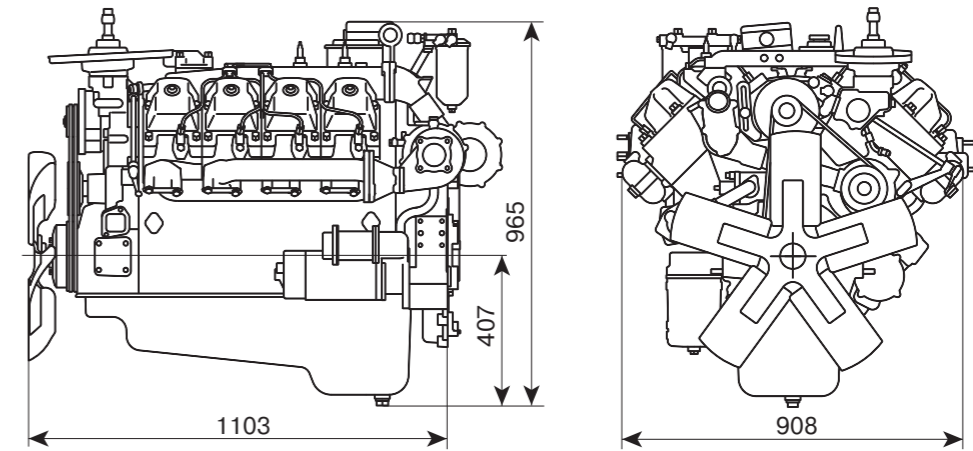
KAMAZ

EURO-1

Сертификаты соответствия
Правилам ЕЭК ООН



24R.....03 95123
49RA.....02 95126



Двигатель КАМАЗ-740.11-240 (EURO-1)

Технические характеристики

Двигатель:

Тип.....дизельный с турбонадувом
Расположение и число цилиндров.....V-8
Рабочий объем, л.....10,85
Диаметр цилиндра и ход поршня, мм.....120/120
Степень сжатия.....16,5
Масса, кг.....835

Параметры:

	Режим номинал. мощности	Режим макс. крут. момента
Мощность, кВт (л.с.).....	176 (240)	122 (166)
Частота вращения, об/мин.....	2200	1400
Крутящий момент, Нм (кгм).....	766 (78)	834 (85)
Расход воздуха, кг/час.....	1180	590
Расход выпускных газов, кг/час.....	1220	620
Температура выпускных газов, °С.....	500	500
Рассеиваемое тепло в охлаждающую жидкость, кВт.....	114	73

Система питания топливом:

ТНВД.....мод. 337-40 ЯЗДА
Форсунка.....мод. 273-51 (с 5-ти сопловым распылителем)

Электрооборудование:

Напряжение, В.....24
Мощность генератора, Вт.....800; 1000; 2000
Рекомендуемая емкость аккумулятора, Ачас.....190

Система охлаждения:

Емкость системы охлаждения (только двигателя), л.....18
Температура открытия термостата, °С.....80
Максимально допустимая температура, °С.....98
Давление открытия выпускного клапана пробки расширительного бачка, кПа.....65
Расход охлаждающей жидкости через радиатор при 2200 об/мин и сопротивлении внешней сети системы охлаждения 35 кПа, л/мин, не менее.....300

Система впуска воздуха:

Максимальное разрежение, кПа.....7,0

Система выпуска отработавших газов:

Максимальное противодавление после турбокомпрессора, кПа.....10

Открытое Акционерное Общество "КАМАЗ"

423808 Россия, Татарстан,
Набережные Челны, пр-кт М. Джалиля, 29
тел.: (8552) 42-2665, 55-4086
факс: (8552) 55-4167
<http://www.kamaz.net>

Система смазки:

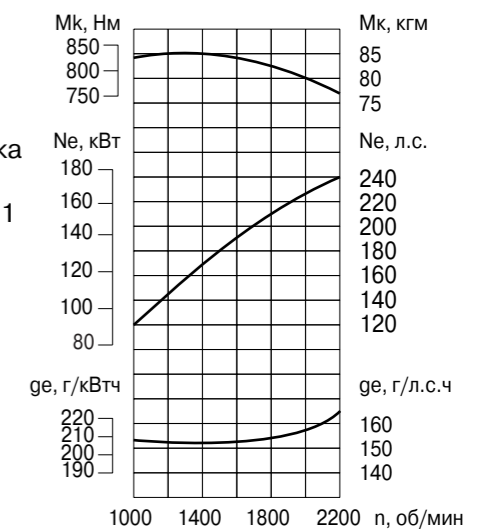
Заправочная емкость системы смазки двигателя, л.....28
Допускаемые крены:
продольный, град.....30
поперечный, град.....20
Давление масла:
при 600 об/мин, МПа.....0,1
при 2200 об/мин, МПа.....0,4

Применяемое масло:

Уфалюб ХД Экстра (15W-40)
ТУ 0253-002-11493112-93;
ЛУКойл-Супер (SAE 15W-40, CE/SG)
ТУ 0253-075-00148636-99;
ЛУКойл-Супер (SAE 15W-40, CF-4/SG)
ТУ 0253-075-00148636-99;
ЛУКойл-Супер (SAE 5W-30, CF-4/SG)
ТУ 0253-075-00148636-99.

Периодичность смены масла.....каждые 16 000 км или 250 м/ч

Внешняя
скоростная
характеристика
двигателя
ГОСТ 14846-81
(брутто)



ОАО "Торгово-Финансовая Компания "КАМАЗ"

Наб. Челны: тел./факс: (8552) 34-0001, 55-2157
E-mail: market@kamaztrade.ru
<http://www.kamaztrade.ru>
Москва: тел./факс: (095) 911-3134
Казань: тел.: (8432) 64-3152, факс: 64-3162

Силовой агрегат КАМАЗ-740.02-180

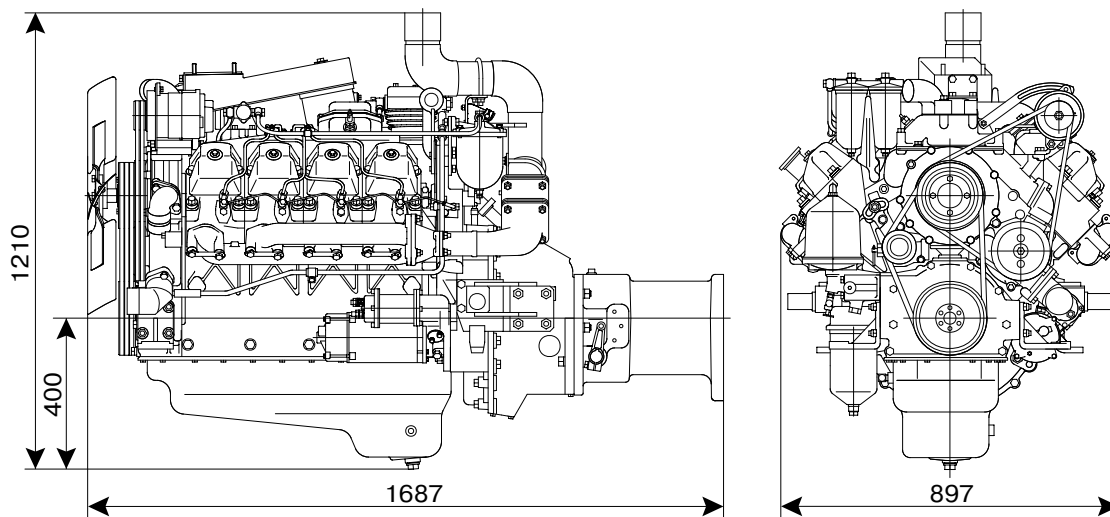


© Advertising T&FC KAMAZ

Область применения:
Трактор Т-150К

Сертификат соответствия
№ РОСС RU. MC02. В00437





Силовой агрегат КАМАЗ - 740.02-180

Технические характеристики

Параметры:

Мощность, кВт (л.с.)	
-номинальная.....	132,4 (180)
-эксплуатационная.....	125,5 (170)
Номинальный коэффициент запаса крутящего момента по ГОСТ 20000, % не менее.....	20
Частота вращения коленчатого вала, соответствующая максимальному крутящему моменту, об/мин.....	1200-1600
Номинальная частота вращения, об/мин.....	2200
Максимальная частота вращения на режиме холостого хода, не более, об/мин.....	2350
Удельный расход топлива, не более, г/кВтч (г/л.с.ч)	
-на режиме номинальной мощности.....	224 (165)
-на режиме эксплуатационной мощности.....	235 (173)
Масса силового агрегата в комплектности поставки, кг.....	890

Двигатель:

Тип.....	дизельный с турбонадувом
Расположение и число цилиндров.....	V-8
Рабочий объем, л.....	10,85
Диаметр цилиндра и ход поршня, мм.....	120/120
Расход масла на угар, в % от расхода топлива.....	0,5

Система питания топливом:

ТНВД.....	мод. 337-40.03 ЯЗДА
Форсунка.....	мод. 273-30 ЯЗДА

Система охлаждения:

Жидкостная, закрытая, с принудительной циркуляцией охлаждающей жидкостью.

Система смазки:

Комбинированная с масляным насосом.

Применяемое масло:

Уфалюб ХД Экстра (15W-40, API CE)	
ТУ 0253-002-11493112-93;	
ЛУКОЙЛ-Супер (SAE 15W-40, CE/SG), ЛУКОЙЛ-Супер (SAE 15W-40, CF-4/SG), ЛУКОЙЛ-Супер (SAE 5W-30, CF-4/SG)	
ТУ 0253-075-00148636-99.	
Периодичность смены масла.....	каждые 16 000 км или 250 м/часов

Область применения:

Трактор Т-150К

Открытое Акционерное Общество "КАМАЗ"

423808 Россия, Татарстан,
 Набережные Челны, пр-кт М. Джалиля, 29
 тел.: (8552) 42-2665, 55-4086
 факс: (8552) 55-4167
<http://www.kamaz.net>



ОАО "Торгово-Финансовая Компания "КАМАЗ"

Наб. Челны: тел./факс: (8552) 34-0001, 55-2157
 E-mail: market@kamaztrade.ru
<http://www.kamaztrade.ru>
 Москва: тел./факс: (095) 911-3134
 Казань: тел.: (8432) 64-3152, факс: 64-3162

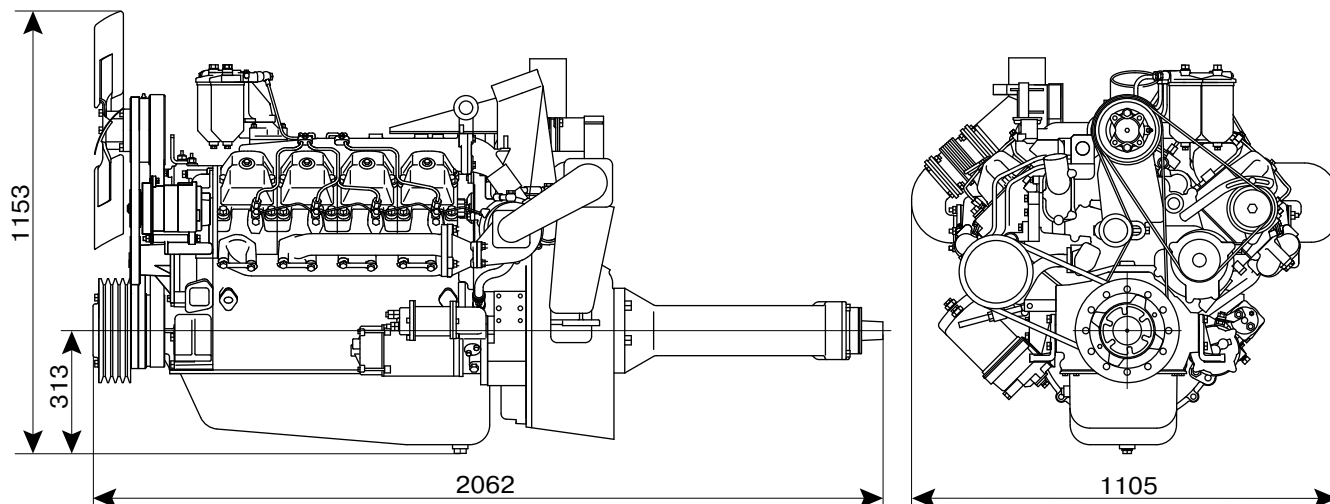
Силовой агрегат КАМАЗ-740.12-210



© Advertising T&FC KAMAZ

Область применения:
Комбайн "Дон-1500"





Силовой агрегат КАМАЗ - 740.12-210

Технические характеристики

Параметры:

Мощность, кВт (л.с.)	
-номинальная.....	154,4 (210)
-эксплуатационная.....	147 (200)
Максимальный крутящий момент, Нм (кгсм).....	835 (87)
Частота вращения коленчатого вала, соответствующая	
максимальному крутящему моменту, об/мин.....	1200-1600
Номинальная частота вращения, об/мин.....	2000 ⁺⁵⁰ ₋₁₀
Максимальная частота вращения на режиме	
холостого хода, не более, об/мин.....	2150 ₋₄₀
Удельный расход топлива, не более, г/кВтч (г/л.с.ч)	
-на режиме номинальной мощности.....	215 (158)
-на режиме эксплуатационной мощности.....	230 (169)
Масса силового агрегата	
в комплектности поставки, кг.....	1050

Двигатель:

Тип.....	дизельный с турбонаддувом
Расположение и число цилиндров.....	V-8
Рабочий объем, л.....	10,85
Диаметр цилиндра и ход поршня, мм.....	120/120
Расход масла на угар, в % от расхода топлива.....	0,3

Система питания топливом:

ТНВД.....	мод. 337-40.02 ЯЗДА
Форсунка.....	мод. 273-30 или мод. 273-31

Система охлаждения:

Жидкостная, закрытая, с принудительной циркуляцией охлаждающей жидкостью.

Система смазки:

Комбинированная с масляным насосом и водомасляным теплообменником.

Система наддува:

Газотурбинная с двумя турбокомпрессорами.

Применяемое масло:

Уфалюб ХД Экстра 15W-40, API CE	
ТУ 0253-002-11493112-93;	
ЛУКойл-Супер SAE 15W-40, CE/SG	
ТУ 0253-075-00148636-99.	
Периодичность смены масла.....	240 м/часов

Область применения:

Комбайн "Дон-1500Б"

Открытое Акционерное Общество "КАМАЗ"

423808 Россия, Татарстан,
Набережные Челны, пр-кт М. Джалиля, 29
тел.: (8552) 42-2665, 55-4086
факс: (8552) 55-4167
<http://www.kamaz.net>



ОАО "Торгово-Финансовая Компания "КАМАЗ"

Наб. Челны: тел./факс: (8552) 34-0001, 55-2157
E-mail: market@kamaztrade.ru
<http://www.kamaztrade.ru>
Москва: тел./факс: (095) 911-3134
Казань: тел.: (8432) 64-3152, факс: 64-3162